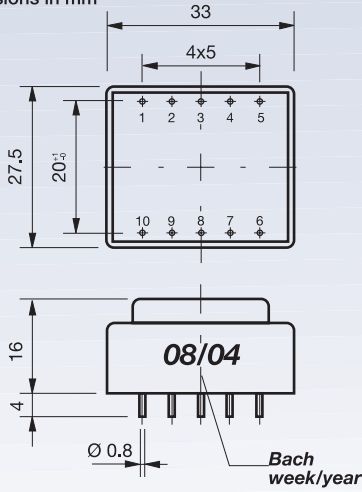


Dimensiones en mm  
Dimensions in mm

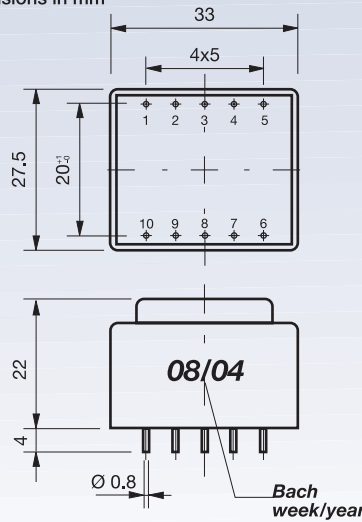


**Pin out**  
Pri  
1 sec  
sec+sec  
2 sec

pins 1 - 5  
pins 7 - 9  
pins 6 - 8 - 10  
pins 6 - 7/9 - 10

**0.6 VA**

Dimensiones en mm  
Dimensions in mm

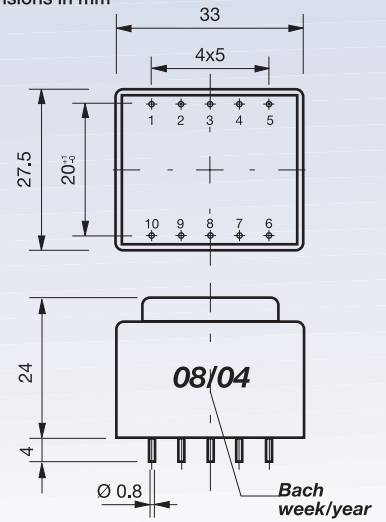


**Pin out**  
Pri  
1 sec  
sec+sec  
2 sec

pins 1 - 5  
pins 7 - 9  
pins 6 - 8 - 10  
pins 6 - 7/9 - 10

**1.5 VA**

Dimensiones en mm  
Dimensions in mm



**Pin out**  
Pri  
1 sec  
sec+sec  
2 sec

pins 1 - 5  
pins 7 - 9  
pins 6 - 8 - 10  
pins 6 - 7/9 - 10

**2 VA**



- Formato EI 30/5
- Cortocircuitable
- Según normas: EN 61558 - UL 506
- Aisla.pri/sec  $\geq 3750$  v
- Clase térmica B Ta40
- Size EI 30/5
- Short-circuitable
- According to: EN 61558 - UL 506
- Isola. pri/sec  $\geq 3750$  v
- Thermal class B Ta 40

Referencia		Características	
Pri 230 v	Pri 115 v	Features	
0606	A0606	Sec. 6v	100 mA
0607	A0607	Sec. 7.5v	80 mA
0609	A0609	Sec. 9v	67 mA
0612	A0612	Sec. 12v	50 mA
0615	A0615	Sec. 15v	40 mA
0618	A0618	Sec. 18v	34 mA
0624	A0624	Sec. 24v	25 mA
0606/T	A0606/T	Sec. 6v+6v	50 mA
0607/T	A0607/T	Sec. 7.5v+7.5v	40 mA
0609/T	A0609/T	Sec. 9v+9v	34 mA
0612/T	A0612/T	Sec. 12v+12v	25 mA
0615/T	A0615/T	Sec. 15v+15v	20 mA
0618/T	A0618/T	Sec. 18v+18v	17 mA
0624/T	A0624/T	Sec. 24v+24v	13 mA
0606/S	A0606/S	Sec. 6v-6v	2x50 mA
0607/S	A0607/S	Sec. 7.5v-7.5v	2x40 mA
0609/S	A0609/S	Sec. 9v-9v	2x34 mA
0612/S	A0612/S	Sec. 12v-12v	2x25 mA
0615/S	A0615/S	Sec. 15v-15v	2x20 mA
0618/S	A0618/S	Sec. 18v-18v	2x17 mA
0624/S	A0624/S	Sec. 24v-24v	2x13 mA

- Formato EI 30/10.5
- Cortocircuitable
- Según normas: EN 61558 - UL 506
- Aisla.pri/sec  $\geq 3750$  v
- Clase térmica B Ta40
- Size EI 30/10.5
- Short-circuitable
- According to: EN 61558 - UL 506
- Isola. pri/sec  $\geq 3750$  v
- Thermal class B Ta 40

Referencia		Características	
Pri 230 v	Pri 115 v	Features	
1506	A1506	Sec. 6v	250 mA
1507	A1507	Sec. 7.5v	200 mA
1509	A1509	Sec. 9v	167 mA
1512	A1512	Sec. 12v	125 mA
1515	A1515	Sec. 15v	100 mA
1518	A1518	Sec. 18v	84 mA
1524	A1524	Sec. 24v	63 mA
1506/T	A1506/T	Sec. 6v+6v	125 mA
1507/T	A1507/T	Sec. 7.5v+7.5v	100 mA
1509/T	A1509/T	Sec. 9v+9v	84 mA
1512/T	A1512/T	Sec. 12v+12v	63 mA
1515/T	A1515/T	Sec. 15v+15v	50 mA
1518/T	A1518/T	Sec. 18v+18v	42 mA
1524/T	A1524/T	Sec. 24v+24v	32 mA
1506/S	A1506/S	Sec. 6v-6v	2x125 mA
1507/S	A1507/S	Sec. 7.5v-7.5v	2x100 mA
1509/S	A1509/S	Sec. 9v-9v	2x84 mA
1512/S	A1512/S	Sec. 12v-12v	2x63 mA
1515/S	A1515/S	Sec. 15v-15v	2x50 mA
1518/S	A1518/S	Sec. 18v-18v	2x42 mA
1524/S	A1524/S	Sec. 24v-24v	2x32 mA

- Formato EI 30/12.5
- Cortocircuitable
- Según normas: EN 61558 - UL 506
- Aisla.pri/sec  $\geq 3750$  v
- Clase térmica B Ta40
- Size EI 30/12.5
- Short-circuitable
- According to: EN 61558 - UL 506
- Isola. pri/sec  $\geq 3750$  v
- Thermal class B Ta 40

Referencia		Características	
Pri 230 v	Pri 115 v	Features	
2006	A2006	Sec. 6v	334 mA
2007	A2007	Sec. 7.5v	267 mA
2009	A2009	Sec. 9v	223 mA
2012	A2012	Sec. 12v	167 mA
2015	A2015	Sec. 15v	134 mA
2018	A2018	Sec. 18v	112 mA
2024	A2024	Sec. 24v	84 mA
2006/T	A2006/T	Sec. 6v+6v	167 mA
2007/T	A2007/T	Sec. 7.5v+7.5v	134 mA
2009/T	A2009/T	Sec. 9v+9v	112 mA
2012/T	A2012/T	Sec. 12v+12v	84 mA
2015/T	A2015/T	Sec. 15v+15v	67 mA
2018/T	A2018/T	Sec. 18v+18v	56 mA
2024/T	A2024/T	Sec. 24v+24v	42 mA
2006/S	A2006/S	Sec. 6v-6v	2x167 mA
2007/S	A2007/S	Sec. 7.5v-7.5v	2x134 mA
2009/S	A2009/S	Sec. 9v-9v	2x112 mA
2012/S	A2012/S	Sec. 12v-12v	2x84 mA
2015/S	A2015/S	Sec. 15v-15v	2x67 mA
2018/S	A2018/S	Sec. 18v-18v	2x56 mA
2024/S	A2024/S	Sec. 24v-24v	2x42 mA